

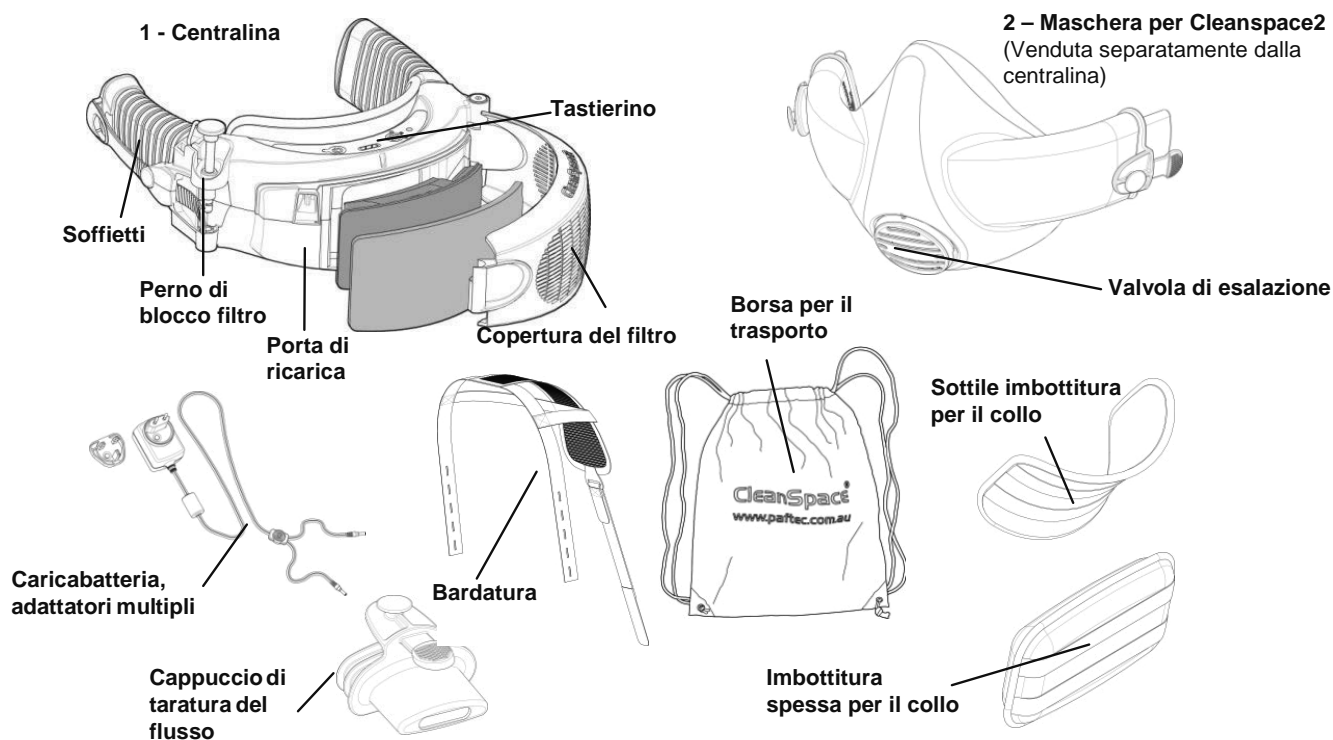
Indice

- 1 Componenti del sistema CleanSpace2™
- 2 Importanti informazioni sulla sicurezza
- 3 Istruzioni operative
- 4 Indossamento e rimozione del CleanSpace2™
- 5 Sostituzione dei filtri nel CleanSpace2™
- 6 Informazioni sulla batteria CleanSpace2™
- 7 Pulizia del CleanSpace2™
- 8 Scheda tecnica
- 9 Garanzia del prodotto

Leggere le presenti istruzioni congiuntamente alle istruzioni relative ai filtri ed agli accessori del CleanSpace2™.

1. Componenti del sistema CleanSpace2™

CleanSpace2™ è un elettrorespiratore (PAPR) che utilizza filtri per rimuovere sostanze contaminanti nell'aria potenzialmente dannose per l'utilizzatore. Per utilizzare il sistema CleanSpace2™ sono necessari i seguenti componenti:



2. Importanti informazioni sulla sicurezza

Utilizzare questo respiratore nel rispetto più assoluto di tutte le istruzioni contenute nel presente manuale. Non modificare o alterare il presente prodotto.

- Non togliere il respiratore fino al completo abbandono dell'area contaminata.
- Adatto esclusivamente per l'utilizzo da parte di personale pulito e rasato. La presenza di barba sotto la tenuta riduce la protezione.
- Questo respiratore NON PROTEGGE GLI OCCHI. In condizioni che possono danneggiare o irritare gli occhi, utilizzare degli occhiali di protezione.
- Si sconsiglia l'utilizzo di questo respiratore per la protezione durante la rimozione di amianto o materiali contaminati da amianto.
- Utilizzare il respiratore esclusivamente con le parti e accessori elencati nella Sezione relativa alla Scheda dei Dati del presente manuale per l'operatore.
- Non usare il respiratore se non normalmente alimentato e funzionante.
- Non utilizzare il respiratore CleanSpace2™ Respirator quando è sotto carica con l'adattatore CA.
- Non utilizzare in presenza di concentrazioni di agenti contaminanti aerotrasportati superiori a quelle riportate nelle specifiche tecniche.
- Non utilizzare come protezione delle vie respiratorie contro agenti contaminanti atmosferici ignoti o se le concentrazioni degli agenti contaminanti non sono note o costituiscono un pericolo immediato per la vita o per la salute (IDLH).
- Non usare in atmosfere povere o ricche di ossigeno. Non usare in ambienti infiammabili o esplosivi.
- Esclusivamente per uso da parte di personale addestrato.
- I filtri devono essere sostituiti regolarmente. La frequenza di sostituzione dipende dall'uso e dalla concentrazione di agenti contaminanti nell'atmosfera.
- Non utilizzare a scopo di fuga. I regolamenti nazionali potrebbero imporre delle limitazioni specifiche all'utilizzo di filtri, in base alla classe di filtro e alla maschera facciale utilizzata.

A ritmi di lavoro molto sostenuti la pressione all'interno della maschera potrebbe diventare negativa durante la massima inalazione. Questa condizione è valida per la maggior parte dei respiratori ad aria purificata motorizzati (PARP). In questo caso regolare l'apparecchiatura o considerare una forma alternativa di protezione delle vie respiratorie.

ABBANDONARE IMMEDIATAMENTE L'AREA CONTAMINATA SE:

- I segnalatori luminosi e acustici del respiratore si attivano in caso di livelli bassi di batteria o di filtro bloccato
- Una parte qualsiasi del respiratore è danneggiata
- Il flusso dell'aria all'interno della maschera diminuisce o si arresta
- La respirazione diventa difficoltosa o la resistenza alla respirazione aumenta
- Ci si sente deboli o le vie respiratorie sono irritate
- Si sente il sapore o l'odore di agenti contaminanti

Il respiratore CleanSpace2™ è adatto per l'utilizzo nelle seguenti condizioni atmosferiche:

- Temperatura: da 0°C a 45°C
- Umidità relativa: da 10% a 95% non condensazione

Il respiratore CleanSpace2™ smette di funzionare se la temperatura interna supera i 60°C.

Se il respiratore è stato usato in un'area in cui è stato contaminato da una sostanza che richiede delle procedure di decontaminazione speciali, lo stesso deve essere posto in un contenitore adeguato e sigillato fino a quando è possibile eseguire la decontaminazione.

Non smontare la custodia del respiratore CleanSpace2™.

Al suo interno non contiene nessuna parte riparabile per l'utilizzatore.

Il mancato rispetto delle istruzioni per l'utilizzo del presente prodotto e/o il mancato utilizzo del respiratore CleanSpace2™ durante i tempi di esposizione, può avere degli effetti negativi sulla salute degli operatori che lo indossano e potrebbe invalidare la garanzia.

3. Istruzioni operative



PULSANTE DI ACCENSIONE

Il respiratore CleanSpace2™ dispone di tre (3) modalità operative: Modalità "Acceso", "Attesa" e "Spento".

i) La **Modalità Attesa** si verifica quando le luci dell'indicatore di batteria verde sono accese, il motore non è in funzione e non è presente nessun flusso d'aria alla maschera. Il respiratore passa automaticamente alla "Modalità Attesa" entro dieci (10) secondi dopo che l'operatore ha rimosso l'apparato. Se il respiratore CleanSpace2™ è in "Modalità Spento", passa alla "Modalità Attesa" quando viene premuto il pulsante di accensione.

ii) La **Modalità Acceso** si verifica quando l'operatore sta indossando il respiratore, il motore è in funzione ed è presente il flusso d'aria alla maschera. Il motore si avvia (richiamo della Modalità Acceso) quando il respiratore rileva un cambiamento di pressione nella maschera innescato dalla respirazione dell'operatore. Nella Modalità Acceso si dovrebbe sentire il motore in funzione e sentire il flusso d'aria sul viso.

iii) La **Modalità Spento** si verifica quando le luci dell'indicatore di batteria verde sono spente, il motore non è in funzione e non è presente nessun flusso d'aria alla maschera. Il respiratore passa automaticamente alla Modalità Spento tre (3) minuti dopo che l'operatore ha rimosso l'apparato dal viso e i sensori rilevano l'assenza di respirazione.

Per preservare la durata della batteria, il respiratore CleanSpace2™ è concepito in modo tale da passare dalla Modalità Acceso a quella di Attesa, quindi a quella di Spento quando l'apparato non viene indossato. Importante: Il CleanSpace2™ passa alla "Modalità Acceso" quando il respiratore si trova in "Modalità Attesa" e l'operatore che lo indossa incomincia a respirare. Il respiratore può passare solo in "Modalità Acceso" dalla "Modalità Attesa".



LUCI DELL'INDICATORE DI BATTERIA

Il respiratore CleanSpace2™ è dotato di un indicatore di carica della batteria. Sono presenti tre (3) indicatori di batteria. Se tutte e tre (3) le luci sono accese, il respiratore è completamente carico e di norma ha sei (6) ore di durata di funzionamento. Il respiratore deve essere completamente carico prima dell'utilizzo. Il CleanSpace2™ funziona con una o due (2) luci verdi di batteria illuminate. Se due (2) luci dell'indicatore batteria sono accese, il respiratore ha una carica compresa tra il 25% e il 75% e di norma il tempo di funzionamento è compreso tra le 2 e le 4 ore. Se è accesa una (1) sola luce dell'indicatore di batteria, la batteria si trova a meno del 20% della sua carica e si raccomanda di caricare il respiratore o di utilizzare CleanSpace2™ Endurance Pack per una durata operativa aggiuntiva.



ALLARME DI AVVISO FILTRO

Tutti i respiratori CleanSpace2™ sono dotati di un Allarme di avviso filtro che scatta quando il filtro antiparticolato o di combinazione è bloccato. Se l'Allarme di segnalazione filtro suona (diversi bip) e la luce dell'allarme di avviso filtro si accende, si deve abbandonare l'area contaminata, rimuovere il respiratore e sostituire il filtro antiparticolato (per le istruzioni sulla procedura di sostituzione dei filtri del CleanSpace2™, vedere la sezione nel presente manuale per l'operatore).

3. Istruzioni operative continua



REGOLAZIONI DI RISPOSTA DEL FLUSSO D'ARIA CONFORTEVOLE

Il respiratore CleanSpace2™ dispone di una regolazione del comfort eccezionale a completamento del sistema di risposta del flusso AirSensit™. Le regolazioni sul CleanSpace2™ per il comfort possono essere eseguite selezionando il livello 1, 2 o 3. Il livello viene selezionato premendo il pulsante della ventola e ascoltando il numero di brevi bip emessi. La regolazione del comfort modifica la modalità di risposta del respiratore allo sforzo di respirazione dell'utilizzatore. Il livello 3 (3 bip) è progettato per soddisfare le esigenze di persone impegnate in attività fisiche estenuanti, mentre il livello 1 (1 bip) è concepito per soddisfare le esigenze di persone impegnate in attività più tranquille. Si deve selezionare la regolazione più comoda in base al tipo di utilizzo. Nota: Il respiratore è in grado di fornire un flusso d'aria ad almeno 180 l/min a prescindere dalla regolazione del comfort selezionata (con installato un nuovo filtro libero).

FUNZIONE DI TARATURA DELLO ZERO MANUALE E AUTOMATICA DEL SENSORE DI PRESSIONE

Il respiratore CleanSpace2™ dispone di una funzione di taratura dello zero del sensore di pressione per garantire una regolazione positiva accurata all'interno della maschera. Quando si verifica una variazione della temperatura ambiente di un valore superiore di 20°C tra gli utilizzi (per esempio, una variazione da -10°C a 10°C), il sensore di pressione del respiratore CleanSpace2™ deve essere tarato a zero prima dell'uso. Questa operazione può essere eseguita in due (2) modi:

1. **Taratura automatica dello Zero** Per tarare lo zero in modo automatico, tarare il sensore di pressione, impostare il respiratore nella Modalità Attesa per almeno 20 secondi prima dell'uso.
2. **Taratura manuale dello Zero** Impostare il respiratore nella Modalità Attesa. È possibile eseguire una taratura manuale dello zero premendo contemporaneamente i pulsanti di alimentazione e di flusso dell'aria confortevole. I pulsanti devono essere tenuti premuti fino a quando si accendono le luci blu e rossa, dopodiché è possibile rilasciare i pulsanti. Le luci restano accese per pochi secondi mentre il respiratore viene ritarato. La taratura è completata quando si spengono le luci blu e rossa.

4. Equipaggiamento e rimozione del CleanSpace2™

FASE 1. PREPARAZIONE PER L'USO

Controllare che il respiratore CleanSpace2™ sia completo e non danneggiato. Se vi sono eventuali danni o parti difettose, il respiratore non deve essere utilizzato.

Nota: L'unità di alimentazione del CleanSpace2™ non viene fornita dotata di maschera.

Prima di utilizzare l'apparato CleanSpace2™ è necessario acquistare e montare un gruppo maschera CleanSpace™.

Prima di utilizzare, seguire le procedure riportate di seguito:

- Sganciare e rilasciare la copertura del filtro per verificare che sia presente un filtro.
- Verificare che la batteria sia carica premendo il pulsante dell'alimentazione. Si raccomanda di avere un minimo di 2 luci verdi accese prima dell'utilizzo. A questo livello di carica, il respiratore ha una carica compresa tra il 25% e il 75% e di norma il tempo di funzionamento è compreso tra le 2 e le 4 ore. Se la batteria deve essere ricaricata, caricare il respiratore per almeno 2 ore prima dell'uso.
- Controllare la maschera per accertarsi che non vi siano crepe, strappi o sporco, verificare che la maschera non sia deformata.
- Rimuovere il cappuccio della valvola di espirazione e controllare accuratamente la valvola che non vi siano crepe, strappi e sporco. Rimuovere l'eventuale sporco, capelli o qualsiasi cosa che possa compromettere la tenuta della valvola nella propria sede. Sostituire la valvola se crepata o strappata. Riporre il cappuccio della valvola.
- Se in uso, controllare che la bardatura sia integra e disponga di una buona elasticità.

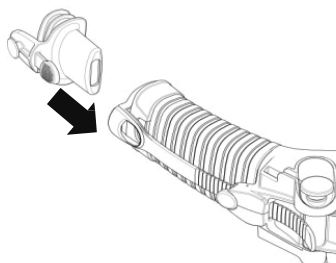
Prova di portata del flusso flusso

- È possibile sottoporre il CleanSpace2 a prove per verificare le prestazioni del flusso a fronte del flusso minimo di progetto del fabbricante (Manufacturer's Minimum Design Flow, MMDF) di 120 litri/minuto. Si raccomanda di eseguire tale prova prima di ogni utilizzo.

4. Equipaggiamento e rimozione del CleanSpace2™ continua

Per eseguire una prova di portata del flusso

1. Montare il cappuccio di taratura di prova del flusso sul soffietto sinistro.



2. Premere e mantenere premuto il pulsante di alimentazione per 5 secondi, quindi rilasciarlo
3. Il CleanSpace2 esegue automaticamente la prova del flusso.
4. Dopo 2 secondi il CleanSpace2 riporta i risultati utilizzando i LED sul tastierino, nel modo seguente:

3 LED:	Filtro in buono stato e batteria buono stato (>180 l/min)
2 LED:	Filtro ok e batteria in buono stato
1 LED:	I filtri devono essere cambiati a breve o la batteria deve essere ricaricata
3 LED e LED rosso del filtro LAMPEGGIANO :	Il flusso d'aria del sistema è troppo basso (<120 l/min) per funzionare. Non utilizzare il CleanSpace2 finché non sia stato montato un nuovo filtro e / o ricaricata la batteria. Se il flusso d'aria del sistema è troppo basso, resettare il respiratore premendo il pulsante di alimentazione per ripristinare i LED su spento, quindi caricare completamente la batteria e / o sostituire il filtro. Ripetere la prova del flusso. Se il CleanSpace2™ non supera nuovamente la prova, contattare PAFtec e non utilizzarlo finché non sia stato valutato.

5. Rimuovere il cappuccio di taratura della prova del flusso

Nota: I LED durante la prova del flusso rimarranno accesi per 10 secondi, dopodiché il CleanSpace2 e i LED si spegneranno

FASE 2. MONTAGGIO DEL RESPIRATORE

Verificare che la maschera e l'unità di alimentazione siano montati correttamente e nel giusto verso. Il pezzo anteriore della maschera e il tastierino dell'unità di alimentazione devono essere allineati. Prendere confidenza con il tastierino e le tre (3) modalità di funzionamento (vedere la sezione relativa alle funzioni operative).

Per collegare la maschera all'unità di alimentazione, posizionare i connettori neri sull'estremità dei bracci della maschera e i connettori neri corrispondenti sui soffietti dell'unità di alimentazione. Per effettuare il collegamento, agganciare un lato della maschera e i soffietti al loro posto.

Prendere confidenza con i pulsanti di regolazione dei soffietti e controllare la regolazione del soffietto nel punto di massimo gioco e che entrambi i soffietti siano completamente allungati. Prendere confidenza con i pulsanti di rilascio della maschera su entrambi i lati dei soffietti. Lasciare liberi l'altro braccio della maschera e l'altro soffietto finché il respiratore non viene indossato.

Fissaggio della bardatura (opzionale)

Per collegare la bardatura, posizionare le due (2) cinghie sul fianco e una nella parte posteriore. Agganciare i connettori nei punti di contatto delle due cinghie laterali sull'unità di alimentazione e la maschera. Sulla bardatura, due (2) connettori sono agganciati ai lati della maschera e l'attacco in velcro si aggancia sotto l'imbottitura del collo nella parte posteriore dell'unità di alimentazione.

4. Equipaggiamento e rimozione del CleanSpace2™ continua

FASE 3. COME INDOSSARE IL RESPIRATORE

Per indossare il respiratore, seguire la procedura riportata di seguito:

- Controllare che il respiratore sia in Modalità Attesa con le luci dell'indicatore di batteria accese e il motore non in funzione.
- Accertarsi che un lato della macchina sia sganciato e posizionare l'unità di alimentazione nella parte posteriore del collo.
- Posizionare la maschera sul viso, mettendo il mento nel fondo della maschera e posizionando la maschera sopra il naso e la bocca.
- Agganciare il braccio della maschera libero all'unità di alimentazione sul soffietto per assicurare il respiratore intorno al collo. Regolare e serrare la maschera ponendo una mano sulla maschera, l'altra mano sulla parte posteriore dell'unità di alimentazione e unirli delicatamente. Si dovrebbero sentire diversi clic man mano che i connettori di regolazione si serrano. La maschera dovrebbe formare una tenuta serrata sul viso ma non si deve sentirla stretta.
- Respirare normalmente. Il CleanSpace2™ risponde normalmente alla respirazione e avvia automaticamente il motore passando dalla Modalità Attesa a quella di Acceso. Nota: Il flusso d'aria (Modalità Acceso) viene innescato quando l'operatore respira. Il flusso d'aria viene avviato al secondo (2°) respiro. In Modalità Acceso, quando il flusso d'aria è stato avviato, si dovrebbe udire il motore e la ventola e sentire l'aria sul viso.

Se si indossa una bardatura, controllare la posizione della stessa sulla testa e accertarsi che sia confortevole, che sostenga in modo adeguato il respiratore e che non interferisca con la tenuta della maschera. Se la bardatura deve essere regolata per un maggiore comfort, regolare la lunghezza delle cinghie anteriore e/o posteriore.

Regolazione del respiratore

Il respiratore deve essere serrato per ottenere una tenuta serrata e confortevole, nonché una calzata sicura sul viso.

Esistono tre modi per regolare la calzata del respiratore:

1. Regolare la lunghezza dei soffietti sull'unità di alimentazione. Per serrare, spingere la maschera e il respiratore l'una verso l'altro. Si dovrebbe sentire un "clic, clic" man mano che i dispositivi di regolazione si serrano. Per liberare i bracci, spingere i pulsanti di regolazione su entrambi i lati e tirare la maschera verso l'esterno dall'unità di alimentazione.
2. Utilizzare le imbottiture per il collo di misure differenti (sottile e spessa). Per esempio, per creare una calzata più serrata, usare l'imbottitura per il collo più spessa; per una calzata più larga, usare l'imbottitura più sottile.
3. Utilizzare una maschera di misure differenti (piccola, media e grande). Il respiratore CleanSpace2™ può essere utilizzato con una maschera in silicone piccola, media o grande. La maschera corretta deve essere selezionata e montata prima dell'uso.

Controllo della prova di tenuta

La prova di tenuta del respiratore CleanSpace2™ può essere eseguita utilizzando il kit di prova di tenuta CleanSpace2™, oppure l'adattatore per la prova di tenuta, consultando lo specialista sulla sicurezza dei dispositivi di protezione delle vie respiratorie.

Quando il respiratore CleanSpace2™ viene indossato (seguendo la procedura su "Come indossare il CleanSpace2™") e la maschera viene indossata correttamente, l'aria esalata dovrebbe defluire attraverso la valvola di espirazione della maschera. Se l'aria fuoriesce intorno alla tenuta della maschera (per esempio negli occhi), regolare adeguatamente la maschera fino a risolvere o minimizzare il problema. Se non si riesce a ottenere una tenuta accettabile, potrebbe essere necessario ricorrere a una maschera di taglia differente, oppure richiedere ulteriore assistenza a uno specialista sulla sicurezza dei dispositivi di protezione delle vie respiratorie per trovare la corretta tenuta del Respiratore.

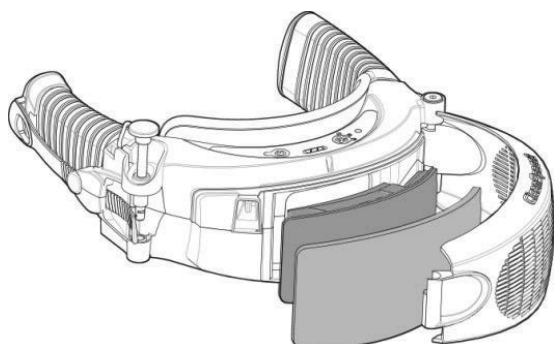
Il respiratore non deve essere indossato nell'area contaminata se l'operatore che lo indossa non è in grado di ottenere la tenuta adeguata.

Rimozione del respiratore

Per rimuovere il respiratore, trovare il connettore di rilascio su un lato dei soffietti e premere per sganciare la maschera dall'unità di alimentazione che consentirà di rimuovere il respiratore. Nota: Si noti che non è presente alcun interruttore di spegnimento. Il motore del respiratore si spegne automaticamente e passa in Modalità Attesa entro circa 5-10 secondi quando non viene rilevato nessun respiro. In Modalità Attesa, se dopo tre (3) minuti non viene rilevato alcun respiro, il respiratore passa automaticamente alla Modalità Spento. In Modalità Spento, tutte le luci di caricamento si spengono e il motore non viene innescato dal respiro dell'operatore che lo indossa.

NON TOGLIERE IL RESPIRATORE FINO AL COMPLETO ABBANDONO DELL'AREA CONTAMINATA.

5. Sostituzione dei filtri nel CleanSpace2™



nell'atmosfera.

Prima di utilizzare il CleanSpace2™ è necessario accertarsi che si stia utilizzando il tipo di filtro corretto per l'ambiente in cui si lavora. L'unità di alimentazione del CleanSpace2™ viene fornita dotata di un filtro antiparticolato.

Prima di sostituire il filtro nel respiratore, allontanarsi dall'area contaminata e rimuovere il respiratore. I filtri usati devono essere smaltiti in modo responsabile e trattati come rifiuti pericolosi non riciclabili* (*in base al tipo di contaminante filtrato). I filtri devono essere sostituiti regolarmente. La frequenza di sostituzione dipende dall'uso e dalla concentrazione di agenti contaminanti

NON FORZARE L'APERTURA DEL COPERCHIO DEL FILTRO AL DI SOTTO DI 90°

SOSTITUZIONE DEL PREFILTRO

Si raccomanda di sostituire il prefiltro quotidianamente. Prima di aprire il coperchio del filtro e rimuovere il prefiltro, pulire la parte esterna del respiratore con salviette la pulizia CleanSpace™ o uno straccio umido per evitare potenziali contaminazioni della parte interna dell'unità di alimentazione. Per sbloccare il coperchio del filtro, sollevare il perno sull'estremità del coperchio del filtro.

Il coperchio del filtro dovrebbe aprirsi facilmente facendolo ruotare, mostrando il prefiltro usato CleanSpace2™. Rimuovere il prefiltro usato e sostituirlo con uno nuovo, prestando attenzione a non interferire con il filtro antiparticolato. Fare ruotare indietro il coperchio del filtro nella posizione di chiuso e premere il perno fino a quando esegue lo scatto di blocco nella sede.

SOSTITUZIONE DEL FILTRO ANTIPARTICOLATO

Il filtro antiparticolato deve essere sostituito quando l'allarme filtro del CleanSpace2™ avvisa l'operatore che lo indossa che il filtro antiparticolato è bloccato. Per sbloccare il coperchio del filtro, sollevare il perno sull'estremità del coperchio del filtro. Il coperchio del filtro dovrebbe aprirsi facilmente facendolo ruotare, mostrando il filtro usato CleanSpace™. Rimuovere il filtro usato (e prefiltro, se applicabile) e sostituirlo con un nuovo filtro antiparticolato e prefiltro CleanSpace™. Fare ruotare indietro il coperchio del filtro nella posizione di chiuso e premere il perno fino a quando esegue lo scatto di blocco nella sede.

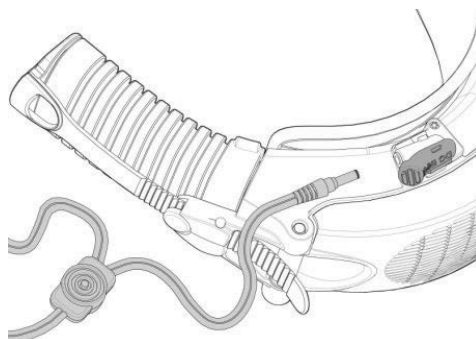
Con il respiratore CleanSpace2™ si devono usare esclusivamente filtri e prefiltri CleanSpace™.

È FONDAMENTALE CHE VENGA SELEZIONATO IL CORRETTO TIPO DI FILTRO PER L'APPLICAZIONE DESIDERATA.

I filtri CleanSpace™ NON sono riutilizzabili e NON devono essere ripuliti. Non utilizzare aria compressa o qualsiasi altro metodo di pulizia per pulire i filtri CleanSpace. La pulizia dei filtri si ripercuote sull'efficienza di filtraggio e riduce il fattore di protezione.

Le marcature su questi filtri in relazione alla norma EN12942 non devono essere confusi con le marcature sui filtri relative a qualsiasi altra normativa.

6. Informazioni sulla batteria per CleanSpace2™



SOSTITUZIONE DELLA BATTERIA INTERNA

Il respiratore CleanSpace2™ è dotato di una batteria interna al litio ioni polimeri da 13,5 v . I caricatori e i cavi d'alimentazione CleanSpace2™ devono sempre essere utilizzati per caricare le batterie CleanSpace2™ , diversamente viene invalidata la garanzia.

- Per caricare la batteria interna, ribaltare il respiratore e localizzare la porta di caricamento.
- Sollevare il coperchio in gomma flessibile della porta di caricamento. Fare scorrere il connettore del cavo del caricatore nella porta di caricamento. Accertarsi che il caricatore sia collegato alla presa di alimentazione. Nota: Il caricatore CleanSpace2™ viene fornito di cavo con due connettori. In questo modo è possibile caricare contemporaneamente l'unità di alimentazione CleanSpace2™ e l'Endurance Power Pack CleanSpace2™ (fornito separatamente). **IMPORTANTE.** Si sconsiglia di caricare contemporaneamente due (2) unità di alimentazione CleanSpace 2™ sullo stesso cavo di caricamento.
- Il caricamento è completo quando l'unità di alimentazione mostra tre (3) luci verdi piene. Generalmente, una batteria interna completamente carica garantisce una durata di funzionamento di 6 ore.
- Quando il respiratore è completamente caricato, scollegare il cavo del caricatore dalla porta di caricamento dell'unità di alimentazione. **IMPORTANTE** Accertarsi di riporre il coperchio della porta di caricamento per evitare infiltrazioni di sporco e contaminanti all'interno della porta.
- Nota: Si sconsiglia di caricare l'unità di alimentazione CleanSpace2™ a temperature al di sotto di 0°C.

ALLARME BATTERIA IN ESAURIMENTO

Tutti i respiratori CleanSpace2™ sono dotati di un allarme di batteria in esaurimento, che viene innescata quando la carica residua della batteria è di circa 5 minuti.

Se l'allarme della batteria suona (un bip), abbandonare immediatamente l'area contaminata, ricaricare la batteria o attaccare un Cleanspace2™ Endurance Pack carico.

INFORMAZIONI GENERALI SULLA BATTERIA

Il respiratore CleanSpace2™ è dotato di una batteria interna al litio ioni polimeri (Li-ion). Le batterie agli ioni di litio (Li-ion) hanno la più alta densità di energia di tutti i tipi di batterie e sono ampiamente utilizzate in dispositivi elettronici portatili in svariati settori differenti. Le batterie al litio ioni polimeri comunemente disponibile sono simili alle batterie agli ioni di litio, tranne il fatto che esse sono confezionate in una morbida pellicola polimerica a fronte di una custodia metallica generalmente utilizzata per le celle agli ioni di litio. La confezione morbida consente alle celle di espandersi leggermente in casi di calore estremo, rendendole più sicure in condizioni di guasto. I respiratori CleanSpace2™ utilizzano batterie al litio ioni polimeri e sono concepiti per essere utilizzati per un minimo di 500 cicli completi di caricamento e scaricamento pur mantenendo almeno il 70% della loro piena capacità specificata.

CONSERVAZIONE DELLA RESPIRATORE MOTORIZZATO

Per mantenere l'integrità della batteria interna, quando non viene utilizzato, il respiratore deve essere immagazzinato rispettando le seguenti condizioni:

Immagazzinaggio a lungo termine (> 3 mesi)	da 18°C a 28°C a 45-85% UR
Immagazzinaggio a medio termine (< 90 giorni)	da -10°C a 35°C
Immagazzinaggio a breve termine (< 30 giorni)	da -10°C a 45°C

6. Informazioni sulla batteria per CleanSpace2™ continua

PRECAUZIONI

Per ulteriore sicurezza, tutte le batterie interne CleanSpace2™ e i pacchetti batteria CleanSpace2™ sono dotati di un Modulo circuito di protezione (PCM) per garantire che le batterie sono protette da sovraccarico e scaricamento completo.

Durante l'utilizzo è necessario adottare le seguenti precauzioni:

- Evitare colpi meccanici o impatti da oggetti affilati o duri.
- Non usare o porre la batteria in condizioni di calore estremo, quali esposizione ai raggi solari diretti, vicino a fonti di riscaldamento, ecc. La batteria si danneggia se la sua temperatura supera i +100°C. Nota: Il CleanSpace2™ smette di funzionare se la sua temperatura interna supera i +60°C
- Non smaltire il respiratore motorizzato o Endurance Pack nel fuoco
- Non utilizzare il respiratore CleanSpace2™ sotto la pioggia battente o evitare di bagnarlo o di immergerlo in un liquido
- Non smontare la custodia dell'unità di alimentazione, al suo interno non vi sono parti riparabili per l'utilizzatore
- Non usare il respiratore CleanSpace2™ se vi sono segni di danneggiamento meccanico grave

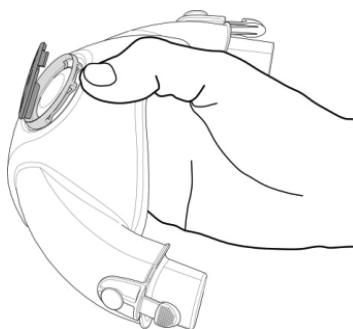
NELLE CIRCOSTANZE ESTREMAMENTE RARE IN CUI LA BATTERIA È DANNEGGIATA E L'ELETTROLITA VA A CONTATTO CON GLI OCCHI, RISCIAQUARE IMMEDIATAMENTE CON ACQUA E RICHIEDERE URGENTEMENTE ASSISTENZA MEDICA

Si raccomanda di pulire il respiratore dopo ogni utilizzo. La maschera, l'unità di alimentazione, l'imbottitura del collo e la bardatura devono essere pulite separatamente. Smontare la maschera, l'imbottitura del collo e la bardatura dall'unità di alimentazione prima di eseguire la pulizia. Si consigliano i salviette la pulizia CleanSpace2™ come metodo semplice ed effettivo per pulire l'unità di alimentazione e le maschere CleanSpace2™.

7. Pulizia del CleanSpace2™

LAVAGGIO DELLA MASCHERA

Vi sono tre (3) modi per pulire la maschera CleanSpace™. Prima di lavare la maschera, rimuovere il cappuccio della valvola che copre la lamella della valvola di espirazione. Per rimuovere il cappuccio della valvola, trovare il piccolo ingresso ubicato sotto il bordo del cappuccio valvola (vedere schema). Con l'unghia sganciare e spingere in su il cappuccio valvola. Il cappuccio valvola può essere agevolmente rimontato ponendolo con il connettore allineato all'ingresso sulla sede della valvola e spingendolo in giù. Il cappuccio valvola si riaggancia delicatamente al suo posto.



1. Salviette senza alcool CleanSpace2™ per i pezzi relativi al viso

- Le salviette per la pulizia CleanSpace2™ sono impregnate di cloruro di benzalconio, una soluzione battericida perfetta per i pezzi relativi al viso in silicone.
- Per pulire la valvola di espirazione, rimuovere il relativo cappuccio (seguendo le istruzioni riportate sopra), pulire delicatamente il bordo.

7. Pulizia del CleanSpace2™ continua

2. Lavare a mano in acqua tiepida insaponata

- Lavare accuratamente la maschera con un detergente neutro in acqua tiepida (<50°C)
- È possibile utilizzare una spazzola morbida o una spugna per rimuovere lo sporco o la polvere più ostinata
- Per pulire la valvola di espirazione, lavare delicatamente con una soluzione acquosa tiepida la valvola da parte a parte e usare una spugna per pulire delicatamente la superficie della valvola
- Risciacquare bene la maschera e la valvola in acqua corrente tiepida. **IMPORTANTE:** Se la maschera non viene risciacquata accuratamente, i residui della soluzione di pulizia possono irritare la pelle dell'operatore che la indossa o la valvola si può attaccare. Rimontare il cappuccio della valvola prima dell'utilizzo.

3. Lavastoviglie

La maschera può essere lavata in una normale lavastoviglie nel ripiano superiore, rivolta verso l'alto per evitare che l'acqua ristagni nella maschera. Rimuovere il cappuccio della valvola (seguendo le istruzioni riportate sopra). Usare un detergente per lavastoviglie in un ciclo normale.

Asciugatura della maschera

Dopo la pulizia, lasciare asciugare la maschera all'aria in un ambiente pulito, rivolta verso l'alto per evitare che l'acqua ristagni nella maschera. Nota: Non asciugare la maschera esponendola a fonti di calore dirette, per es. asciugacapelli o termosifoni. La maschera può essere asciugata a mano con un panno pulito non lanuginoso. **IMPORTANTE:** La pulizia può far attaccare la lamella della valvola di espirazione. Prima dell'uso, controllare che la lamella della valvola di espirazione funzioni liberamente sollevando delicatamente la valvola. Rimontare il cappuccio della valvola prima dell'utilizzo.

Pulizia dell'unità di alimentazione

AVVISO. L'unità di alimentazione contiene una batteria, delle parti elettroniche e un motore. L'unità di alimentazione non deve MAI essere immersa nell'acqua o lavata con acqua corrente. Per pulire l'unità di alimentazione, seguire le istruzioni riportate di seguito:

- Dopo aver rimosso la maschera, rimuovere l'imbottitura del collo. Lasciare il filtro al suo posto per evitare eventuali infiltrazioni di polvere o liquidi all'interno dell'unità di alimentazione.
- Usare una spazzola delicata per rimuovere eventuali tracce di sporco, polvere o fibre dal velcro attaccato all'unità di alimentazione.
- Usando le salviette per la pulizia CleanSpace2™, pulire la parte esterna dell'involucro. L'unità di alimentazione può essere pulita anche con uno straccio umido.
- Fare asciugare l'unità di alimentazione all'aria in un ambiente pulito. L'unità di alimentazione può anche essere asciugata a mano con un panno pulito non lanuginoso. Nota: Non asciugare l'unità di alimentazione esponendola a fonti di calore dirette (per es. asciugacapelli o termosifoni) o con aria compressa.

Pulizia della bardatura e dell'imbottitura del collo.

La bardatura e l'imbottitura del collo possono essere lavate in acqua tiepida insaponata o in lavatrice. Dopo il lavaggio, fare asciugare la bardatura e l'imbottitura del collo all'aria in un ambiente pulito.

Nota: Non esporre la bardatura o l'imbottitura del collo a fonti di calore dirette, per es. asciugacapelli o termosifoni. Per informazioni sulla risoluzione dei problemi e le domande frequenti, visitare il sito www.paftec.com.

8. Scheda dei dati

Descrizione

Il respiratore CleanSpace2™ è un innovativo respiratore ad aria purificata motorizzato che si attiva con il respiro, concepito per fornire una confortevole protezione delle vie respiratorie sul lavoro e a casa.

Applicazioni

Saldatura, lavorazione del legno, produzione, fonderia, edilizia, impianti di riciclaggio, servizi d'emergenza, settore minerario, agricoltura, impianti di trattamento, lavori di rettifica, bricolage, ecc.

Caratteristiche principali

- Leggero e comodo
- Protezione intelligente che si attiva con il respiro
- Mobilità migliorata e compatibilità con altri PPE
- Elevata qualità e affidabilità
- Endurance Pack per prolungare la durata operativa
- Parti per il viso igieniche e morbide
- Dispositivi di avviso per batteria e filtri per garantire una protezione costante

Omologazioni

AS/NZS1716:2012 PAPR-P2
EN 12942:1998+A2:2008 TM3
ISO9001

Specifiche

Regolazione flusso aria confortevole - 3 livelli
Flusso aria max - 200 L/min
Peso (Unità alimentazione) - 485 g; Peso (Maschera) – 115 g
Allarme acustico – 75 dB(A) – all'orecchio
Durata motore - 10 anni; Durata batteria – 3 anni o 500 cicli
Spegnimento automatico, 3 minuti dopo attesa
Durata batteria interna – Min 4.5 ore (di norma 6 ore)
Tempi caricamento batteria interna – 2 ore (fino 95%)
Caricatore adattatore CA: Intervallo ingresso 100 – 240 V
Intervallo uscita 13,5 V

Materiali

Maschera – Silicone
Lamella valvola espirazione – Silicone
Sede e cappuccio valvola espirazione - policarbonato
Custodia esterna – policarbonato / ABS
Connettori maschera e unità di alimentazione -
policarbonato / ABS
Coperchio filtro - policarbonato / ABS
Soffietti laterali – Silicone
Imbottitura collo - custodia in Neoprene case e
imbottitura in espanso
Bardatura - Nylon e poliestere
Batteria - Litio Ione Polimero

Limitazioni

- CleanSpace2™ è una maschera a pressione positiva a ventilazione assistita per il filtraggio dell'aria ed è concepita per essere indossata in ambienti in cui è presente una quantità di ossigeno sufficiente per respirare in modo sicuro. Non utilizzare il CleanSpace2™ in atmosfere IDLH, per proteggersi da gas/vapori che non possono essere filtrati o in atmosfere ricche o povere di ossigeno.
- CleanSpace2™ non è adatto nelle applicazioni per la rimozione dell'amianto.
- CleanSpace2™ è in grado di funzionare in temperature comprese tra 0°C e 45°C. La batteria del respiratore può essere caricata in temperature comprese tra 0°C e 45°C.

IMMAGAZZINAGGIO

Prima del primo utilizzo: CleanSpace2™ deve essere immagazzinato nel suo imballo originale, al riparo dai raggi solari diretti, in ambiente pulito e asciutto, a una temperatura compresa tra 0°C e 35°C.

Dopo il primo utilizzo. CleanSpace2™ deve essere immagazzinato al riparo dai raggi solari diretti, in ambiente pulito e asciutto, lontano da sostanze chimiche e abrasive, a una temperatura compresa tra 0°C e 35°C.

9. Garanzia del prodotto

Il presente prodotto è stato costruito utilizzando parti e processi di qualità.

PAFtec Australia Pty Ltd garantisce che il prodotto è privo di difetti di realizzazione e delle parti per un periodo di un (1) anno a partire dalla data di acquisto originale, a condizione che il prodotto sia stato utilizzato, pulito e sottoposto a manutenzione in conformità con le presenti istruzioni e raccomandazioni di PAFtec. La presente garanzia non include le parti soggette a usura, quali filtri e maschera facciale, che devono essere sostituiti regolarmente dall'utilizzatore. Le parti soggette a usura sono garantite fino al punto di utilizzo, a condizione che le stesse siano state immagazzinate correttamente e rientrino nella data di scadenza.

La presente garanzia non copre:

- Laddove il prodotto sia stato utilizzato per scopi industriali che esulano dalle raccomandazioni di PAFtec Australia Pty Ltd;

• Laddove i danni siano stati causati da un errato utilizzo, negligenza, incidente o eccessiva usura e strappi. Eventuali richieste di rimborso coperte dalla presente garanzia devono essere eseguite entro un (1) anno dalla data di acquisto del prodotto. Qualsiasi richiesta di rimborso in garanzia deve essere eseguita restituendo il prodotto difettoso al fornitore di fiducia insieme alla prova di acquisto. L'acquirente è responsabile di tutte le spese di trasporto. Nel caso in cui PAFtec riscontri che un'eventuale parte del prodotto sia difettosa, PAFtec provvederà a riparare o a sostituire la parete difettosa, a sua discrezione.

La presente garanzia è rilasciata da:

PAFtec Australia Pty Ltd
(ABN 24 146 453 554),
Unit 3, 19 Hotham Parade,
Artarmon NSW 2064 Australia;
Tel. +612 8068 2169;
Email. customerservice@paftec.com

La presente garanzia viene fornita in aggiunta agli altri diritti e rimedi a cui si ha diritto per legge. Il Cliente ha diritto alla sostituzione o al rimborso per guasti di grave entità. Il Cliente ha altresì il diritto di ottenere la riparazione o la sostituzione delle merci qualora le stesse risultino di qualità inaccettabile e il guasto non sia di grave entità.

Disclaimer:

Dal momento che Paftec ha compiuto tutti gli sforzi per garantire che i dettagli e le informazioni fornite nelle proprie pubblicazioni sia stampate che online sono accurate al momento della emissione, le specifiche tecniche complete non sono necessariamente incluse. Inoltre Paftec adotta una politica di miglioramento costante e si riserva il diritto di modificare i dettagli e le informazioni qualora si presentasse la necessità. Di conseguenza il Cliente ha il dovere di controllare qualsiasi dettaglio e informazione che debba fare affidamento su Paftec al momento dell'acquisto. Paftec non accetta alcuna responsabilità in merito a eventuali errori e omissioni contenute qui di seguito o per eventuali perdite o danni, malfunzionamenti o perdite conseguenti derivanti in virtù della nostra pubblicazione.

Il Cliente sarà responsabile di ogni rischio per la salute e la sicurezza derivanti dalle merci in possesso e/o sotto il controllo del Cliente. Si invita il Cliente a prestare attenzione al fatto che esistono norme legislative e codici di condotta riconosciuti che coprono l'utilizzo e la manipolazione di alcune merci (ivi inclusi i prodotti per la sicurezza). Il Cliente ha il dovere di garantire che le persone che utilizzano le merci ricevono un addestramento e una documentazione sulla sicurezza adeguati.

©2012 Paftec Australia Pty Ltd. Tutti i diritti riservati.

Nessuna pagina o parte del presente Manuale di istruzioni può essere riprodotta in alcuna forma senza previa autorizzazione scritta da parte del proprietario dei diritti d'autore riportato sopra. Paftec si riserva il diritto di correggere eventuali errori tipografici. Tutte le informazioni sono corrette nel momento di andare in stampa.

Organismo notificato:

SAI Global Assurance Services Limited (2056)
PO Box 6236
Milton Keynes
MK1 9E
UK